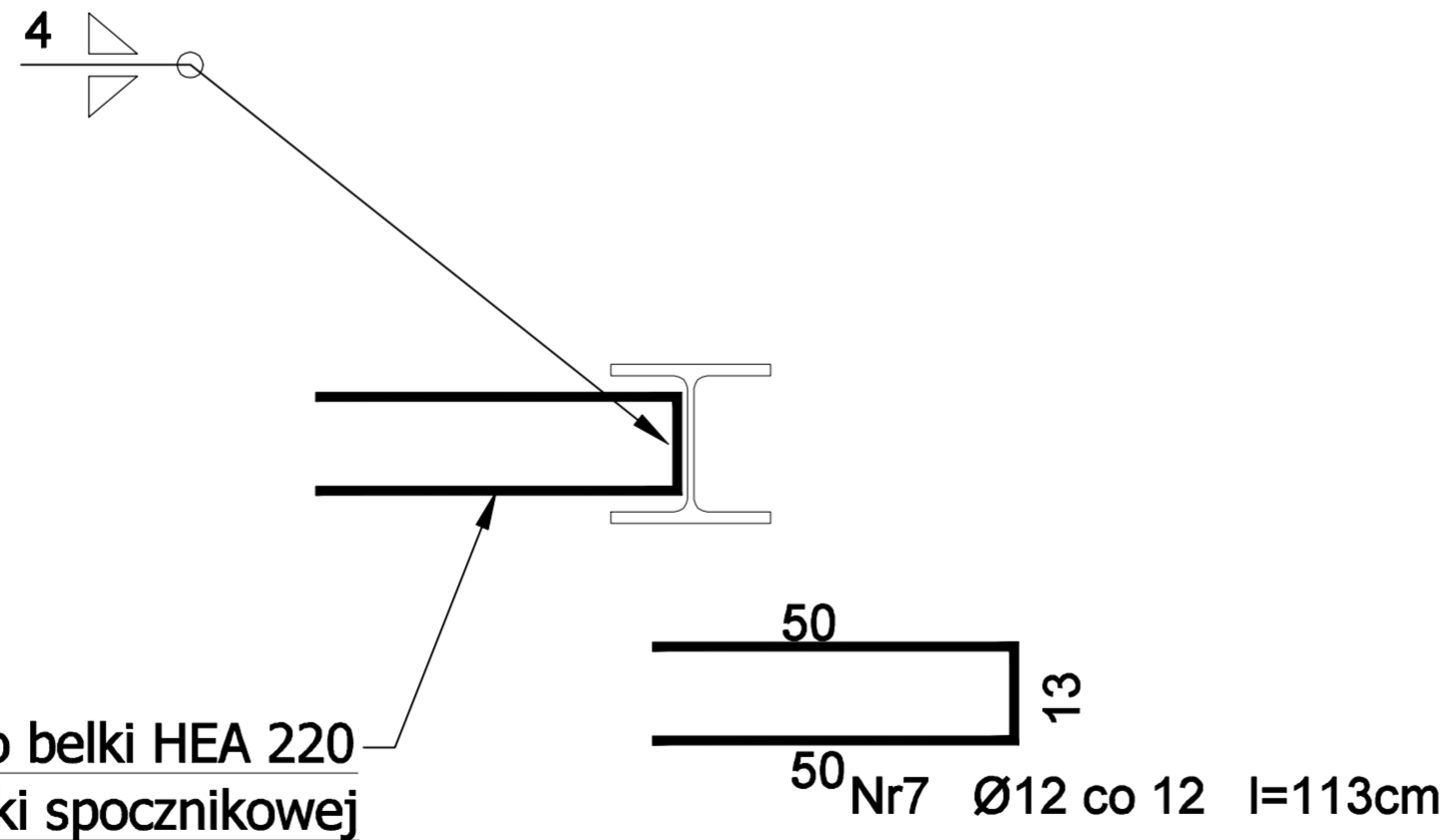
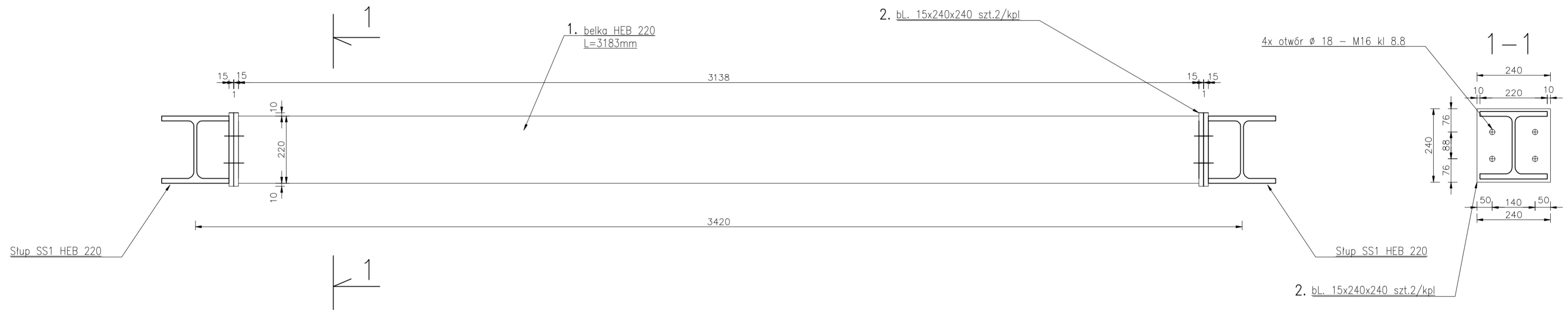


# BELKA B 1 HEB 220

## widok z góry



pręt 6 - spawany do belki HEA 220  
w osi belki spocznikowej

### UWAGI

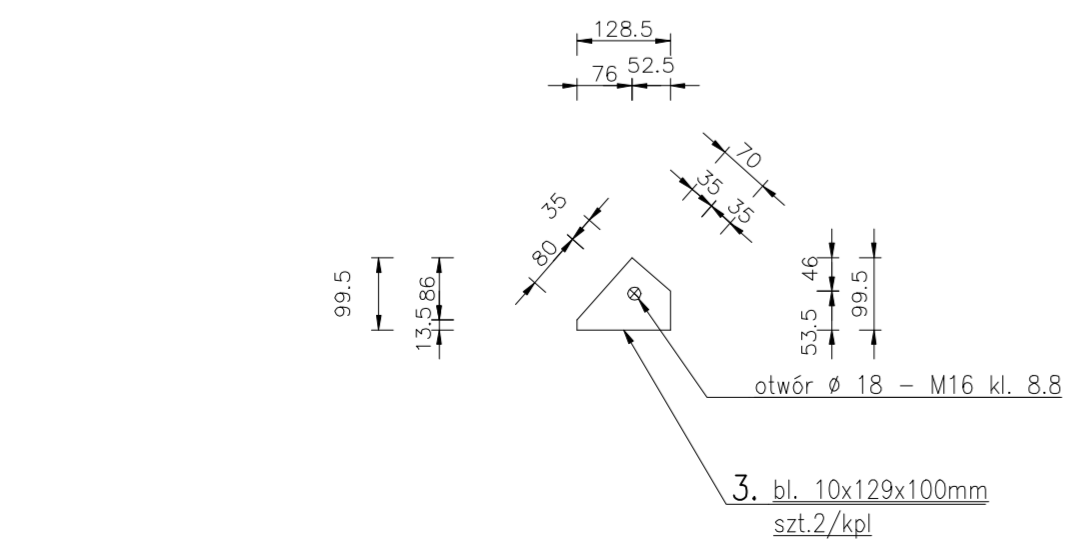
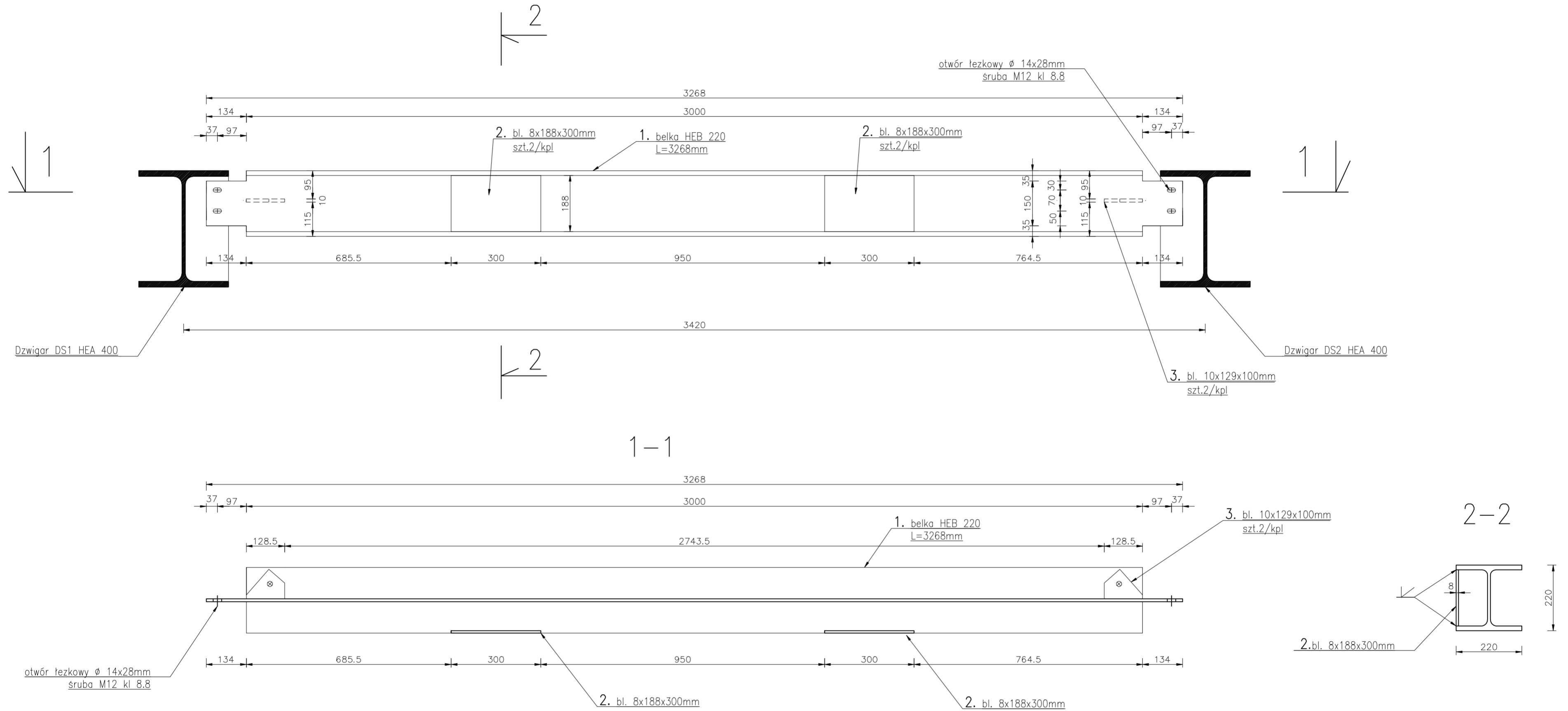
1. STAL PROFILOWA S355 ZABEZPIECZONA ANTYKOROZYJNIE ORAZ POŻAROWO GRUBOŚĆ POWŁOKI WYKONAĆ WG. SPECYFIKACJI PRODUCENTA DLA ODPORNOŚCI POŻAROWEJ R30
2. WSZYSTKIE NIEOZNACZONE SPOINY PACHWINOWE NALEŻY WYKONAĆ JAKO  $a=0,7 \cdot T$  - SP. JEDNOSTRONNE  $a=0,5 \cdot T$  - SP. DWUSTRONNE. T - GRUBOŚĆ CIENIEJSZEGO Z ŁĄCZONYCH ELEMENTÓW WSZYSTKIE NIEOZNACZONE SPOINY CZOŁOWE WYKONAĆ NA PEŁNY PRZETOP. SPOINY SPAWAĆ NA CAŁEJ DŁUGOŚCI ELEMENTÓW ŁĄCZONYCH
3. DO POŁĄCZEŃ STOSOWAĆ KOTWY I ŚRUBY KL. 8.8

PROJEKT WYKONAWCZY WYKONANO NA PODSTAWIE ZATWIERDZONEGO PROJEKTU BUDOWLANEGO OPRACOWANEGO PRZEZ PRACOWNIĘ PROJEKTOWĄ "KRESKA" SŁAWOMIR BABIK

Projekt:	PRZEBUDOWA Z ROZBUDOWĄ BUDYNKU GMINNEGO OŚRODKA KULTURY	Data:	07.2019	Skala:	1:10
Treść rysunku:	BELKA B 1	Branża:	konstr	Nr rysunku:	K 7.6
Investor:	Gminny Ośrodek Kultury w Strzeleckach, ul. Rynek 4, 47-364 Strzelecki				
Adres inwestycji:	Raclawiczki, ul. Opolska 20, dz. nr 373				
Opracował:	mgr inż. Arnold Rycyzr	nr upr. OPL/1432/PWBKb/17 w specjalności konstrukcyjno-budowlanej do projektowania bez ograniczeń			

# BELKA B 2 HEB 220

## widok z boku od strony fasady



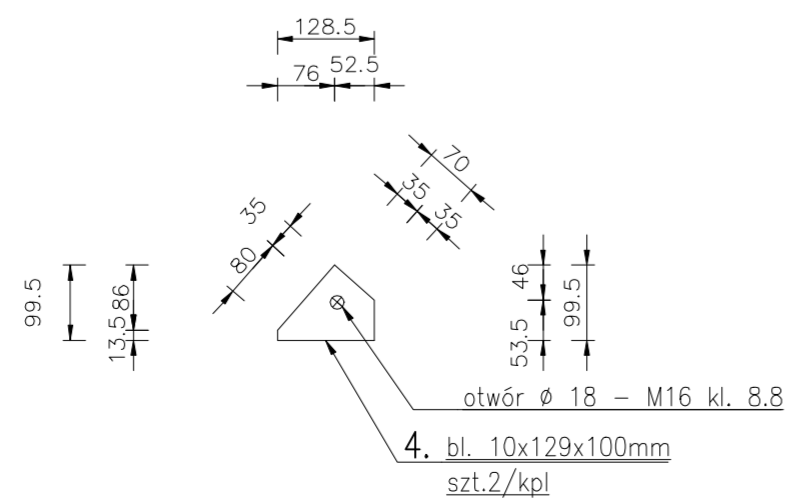
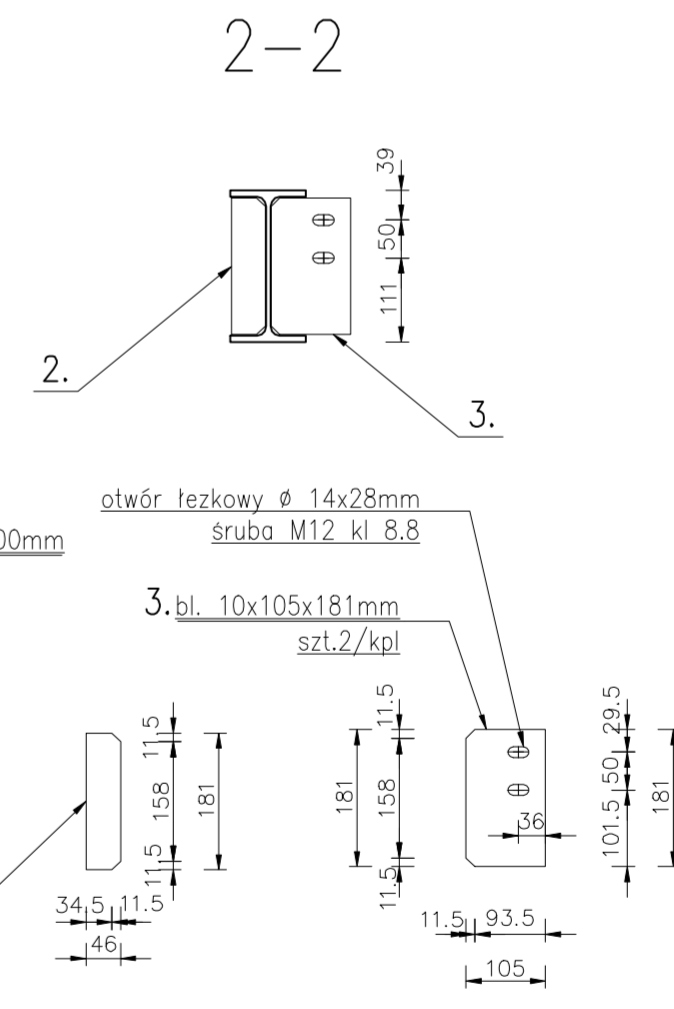
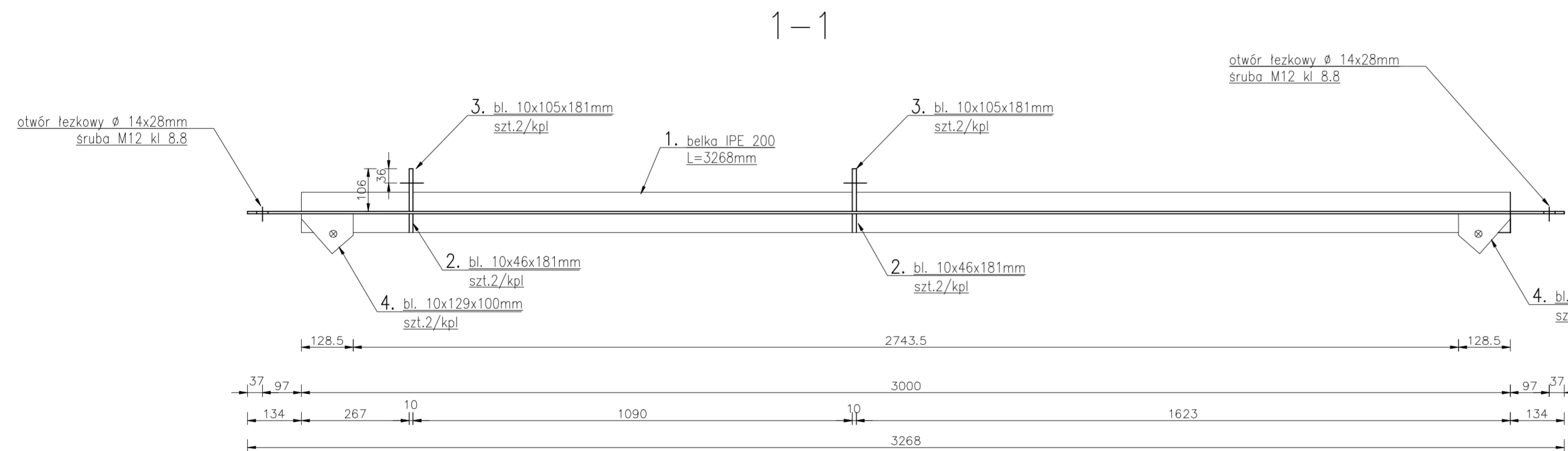
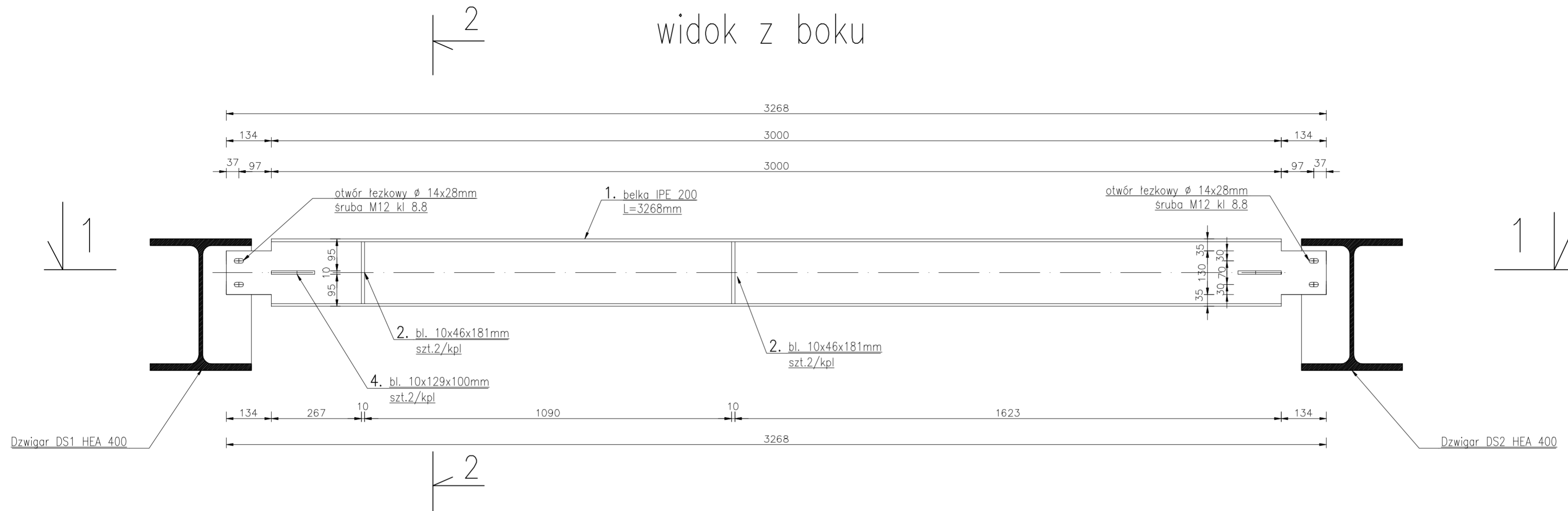
- UWAGI**
- STAL PROFILOWA S355 ZABEZPIECZONA ANTYKOROZYJNIE ORAZ POŻAROWO GRUBOŚĆ POWŁOKI WYKONAĆ WG. SPECYFIKACJI PRODUCENTA DLA ODPORNOCI POŻAROWEJ R30
  - WSZYSTKIE NIEOZNACZONE SPOINY PACHWINOWE NALEŻY WYKONAĆ JAKO  $\alpha=0,7^*T$ -SP.JEDNOSTRONNE  $\alpha=0,5^*T$ -SP.DWUSTRONNE. T-GRUBOŚĆ CIĘSZEGO Z ŁĄCZONYCH ELEMENTÓW WSZYSTKIE NIEOZNACZONE SPOINY CZOŁOWE WYKONAĆ NA PEŁNY PRZETOP. SPOINY SPAWAĆ NA CAŁEJ DŁUGOŚCI ELEMENTÓW ŁĄCZONYCH
  - DO POŁĄCZEŃ STOSOWAĆ KOTWY I ŚRUBY KL. 8.8

**PROJEKT WYKONAWCZY WYKONANO NA PODSTAWIE ZATWIERDZONEGO PROJEKTU BUDOWLANEGO OPRACOWANEGO PRZEZ PRACOWNIĘ PROJEKTOWĄ "KRESKA" SŁAWOMIR BABIK**

Projekt:	PRZEBUDOWA Z ROZBUDOWĄ BUDYNKU GMINNEGO OŚRODKA KULTURY	Data:	07.2019	Skala:	1:10
Treść rysunku:	BELKA B 2		Branża:	konstr	Nr rysunku: K 7.7
Inwestor:	Gminny Ośrodek Kultury w Strzelczkach, ul. Rynek 4, 47-364 Strzelczki				
Adres inwestycji:	Raclawicki, ul. Opolska 20, dz. nr 373				
Opracował:	mgr inż. Arnold Ryczysz	nr upr. OPL/1432/PWBKb/17 w specjalności konstrukcyjno-budowlanej do projektowania bez ograniczeń			

# BELKA B 3 IPE 200

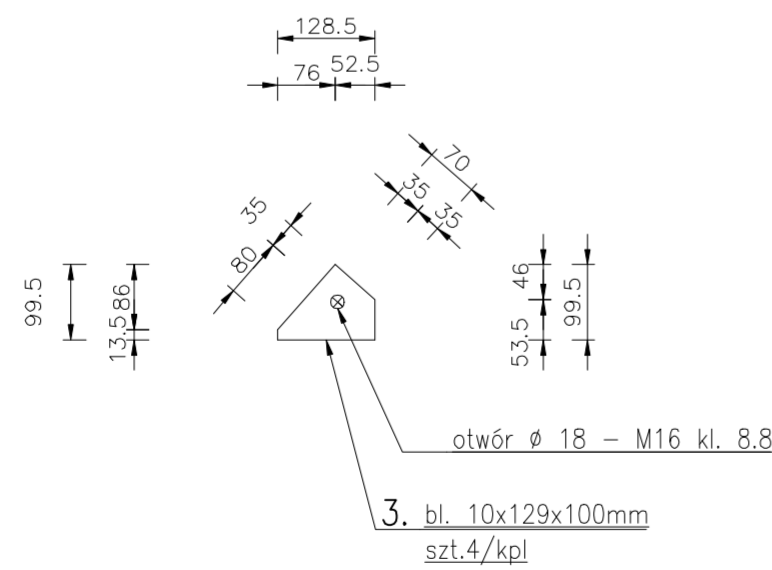
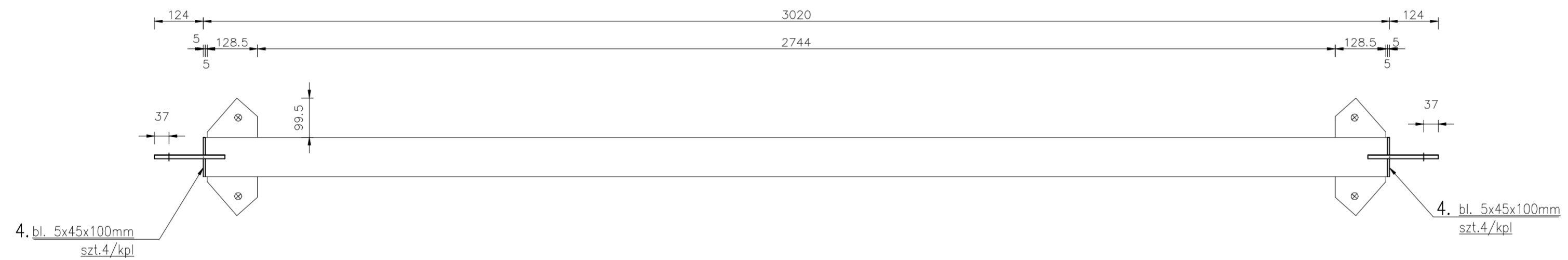
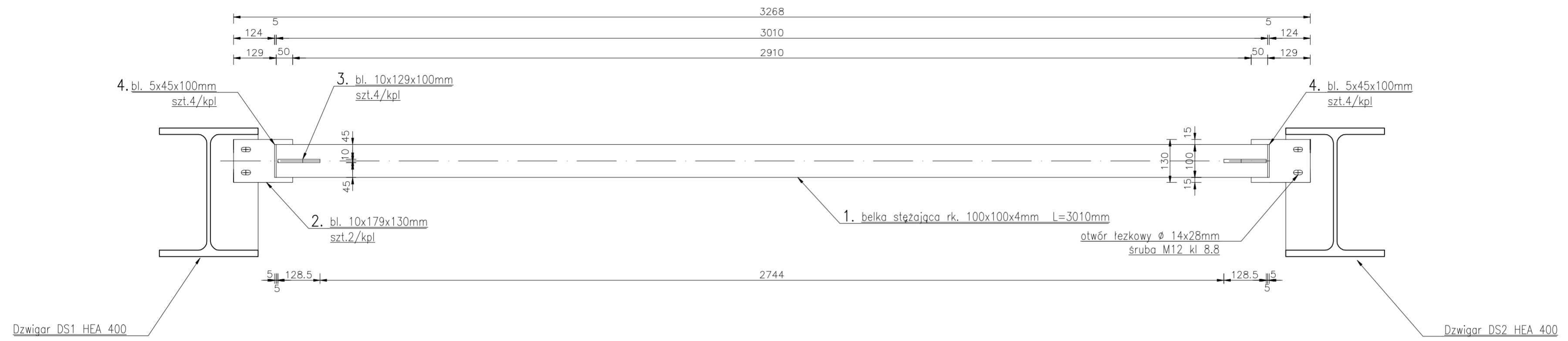
## widok z boku



PROJEKT WYKONAWCZY WYKONANO NA PODSTAWIE ZATWIERDZONO PROJEKTU BUDOWLANEGO  
OPRACOWANEGO PRZEZ PRACOWNIĘ PROJEKTOWĄ "KRESKA" SŁAWOMIR BABIK

Projekt:	PRZEBUDOWA Z ROZBUDOWĄ BUDYNKU GMINNEGO OŚRODKA KULTURY	Data:	07.2019	Skala:	1:10
Treść rysunku:	BELKA B 3	Branża:	konstr	Nr rysunku:	K 7.8
Inwestor:	Gminny Ośrodek Kultury w Strzeleczkach, ul. Rynek 4, 47-364 Strzeleczki				
Adres inwestycji:	Racławiczki, ul. Opolska 20, dz. nr 373				
Opracował:	mgr inż. Arnold Ryczysz	nr upr. OPL/1432/PWBKb/17 w specjalności konstrukcyjno-budowlanej do projektowania bez ograniczeń			

# BELKA STĘŻAJĄCA Bst 1 r.k. 100x100x4mm widok z boku



## UWAGI

- STAL PROFILOWA S355 ZABEZPIECZONA ANTYKOROZYJNIE ORAZ POŻAROWO GRUBOŚĆ POWŁOKI WYKONAĆ WG. SPECYFIKACJI PRODUCENTA DLA ODPORNOŚCI POŻAROWEJ R30
- WSZYSTKIE NIEOZNACZONE SPOINY PACHWINOWE NALEŻY WYKONAĆ JAKO  $\alpha=0,7^{\circ}$ T-SP.JEDNOSTRONNE  $\alpha=0,5^{\circ}$ T-SP.DWUSTRONNE. T-GRUBOŚĆ CIENSZEGO Z ŁĄCZONYCH ELEMENTÓW WSZYSTKIE NIEOZNACZONE SPOINY CZOŁOWE WYKONAĆ NA PEŁNY PRZETOP. SPOINY SPAWAĆ NA CAŁEJ DŁUGOŚCI ELEMENTÓW ŁĄCZONYCH
- DO POŁĄCZEŃ STOSOWAĆ KOTWY I ŚRUBY KL. 8.8

PROJEKT WYKONAWCZY WYKONANO NA PODSTAWIE ZATWIERDZONO PROJEKTU BUDOWLANEGO OPRACOWANEGO PRZEZ PRACOWNIĘ PROJEKTOWĄ "KRESKA" SŁAWOMIR BABIK

Projekt:	PRZEBUDOWA Z ROZBUDOWĄ BUDYNKU GMINNEGO OŚRODKA KULTURY	Data:	07.2019	Skala:	1:10
Treść rysunku:	BELKA STĘŻAJĄCA Bst. 1	Branża:	konstr	Nr rysunku:	K 7.9
Inwestor:	Gminny Ośrodek Kultury w Strzeleczkach, ul. Rynek 4, 47-364 Strzeleczki				
Adres inwestycji:	Racławiczki, ul. Opolska 20, dz. nr 373				
Opracował:	mgr inż. Arnold Ryczysz	nr upr. OPL/1432/PWBKb/17 w specjalności konstrukcyjno-budowlanej do projektowania bez ograniczeń			