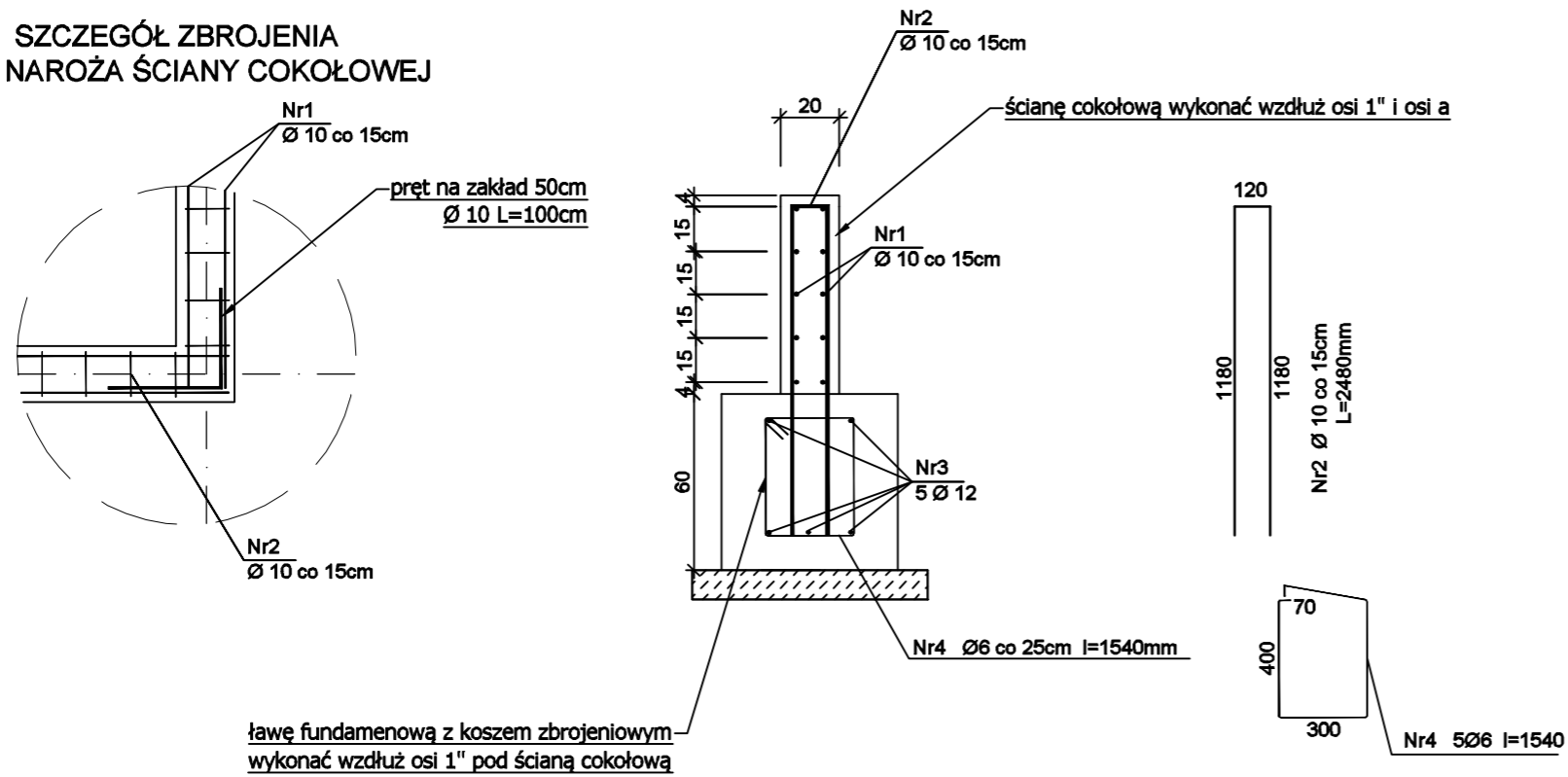


**SZCZEGÓŁ ZBROJENIA
NAROŻA ŚCIANY COKOŁOWEJ**



Beton	B25 (C20/25) W8
Stal	AIII N
Otulina ławy	$c_{nom} = 50 \text{ mm}$
Otulina ściany	$c_{nom} = 40 \text{ mm}$

Wykaz zbrojenia

Nr pręta	Średnica [mm]	Długość [mm]	Liczba [szt.]	Długość całkowita [m]			
				AIII Ø6	Ø10	Ø12	
dla jednego trzpienia stopy							
1	10	13330	10		133,3		
2	10	2480	83		205,84		
3	12	9000	5			45	
4	6	1540	35	53,9			
Długość całkowita wg średnic				[m]	53,9	339,14	45
Masa 1mb pręta				[kg/mb]	0,222	0,62	0,888
Masa prętów wg średnic				[kg]	11,96	210,26	39,6
Masa prętów wg gatunków stali				[kg]	261,82		
Masa całkowita				[kg]	261,82		

UWAGA: Długość pręta jest długością obliczoną na podstawie wymiarów w osi pręta (metoda B wg PN-EN ISO 3766:2006)

UWAGA: FUNDAMENTY POSADOWIĆ NA WARSTWIE CHUDEGO BETONU GR. 10CM

*PROJEKT WYKONAWCZY WYKONANO NA PODSTAWIE ZATWIERDZONO PROJEKTU BUDOWLANEGO
OPRACOWANEGO PRZEZ PRACOWNIĘ PROJEKTOWĄ "KRESKA" SŁAWOMIR BABIK*

Projekt:	PRZEBUDOWA Z ROZBUDOWĄ BUDYNKU GMINNEGO OŚRODKA KULTURY	Data:	07.2019	Skala:	1:25
Treść rysunku:	KONSTRUKCJA ŚCIANY COKOŁOWEJ	Branża:	konstr	Nr rysunku:	K 1.7
Inwestor:	Gminny Ośrodek Kultury w Strzeleczkach, ul. Rynek 4, 47-364 Strzeleczki				
Adres inwestycji:	Raclawiczki, ul. Opolska 20, dz. nr 373				
Autor konstrukcji:	mgr inż. Arnold Ryczyrz	nr upr. OPL/1432/PWBKb/17 w specjalności konstrukcyjno-budowlanej do projektowania bez ograniczeń			