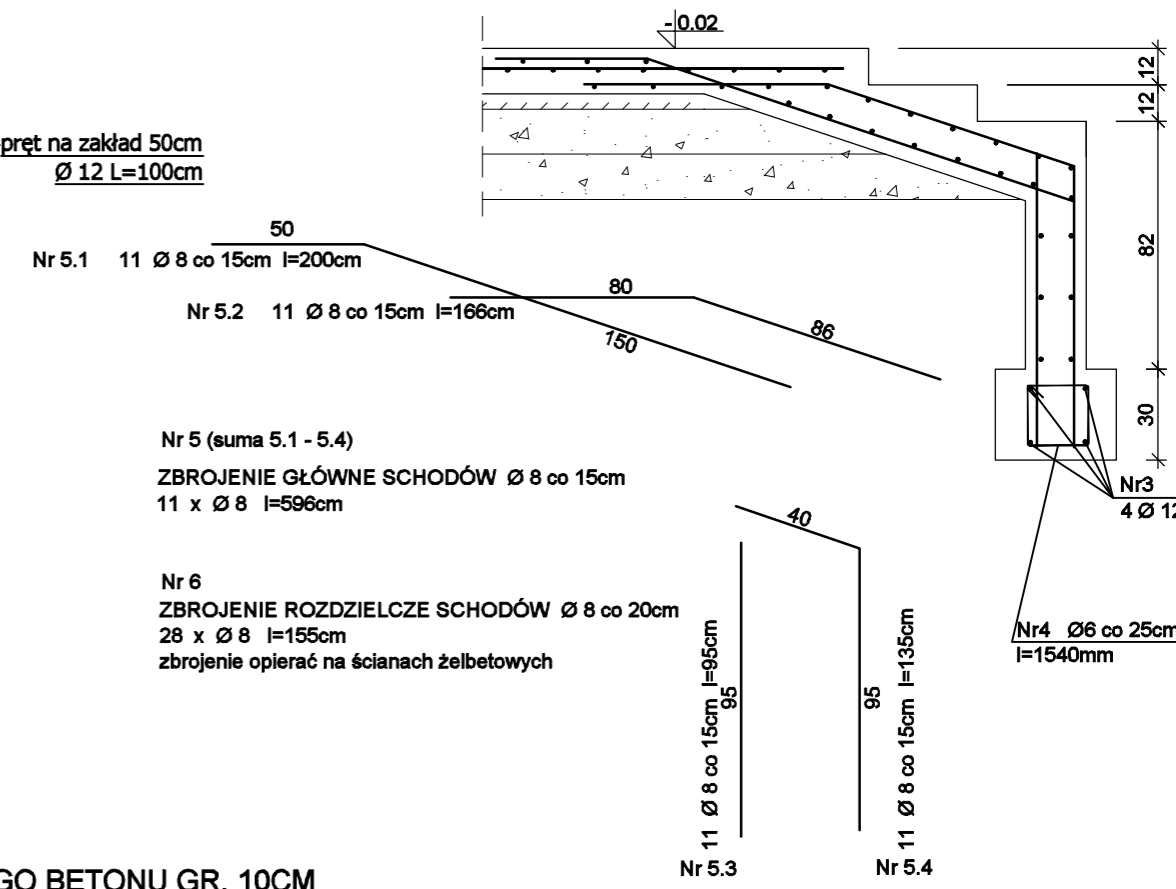
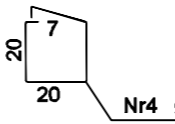
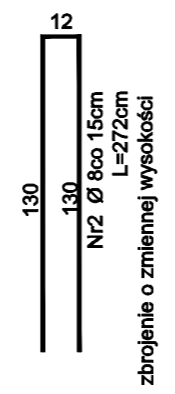
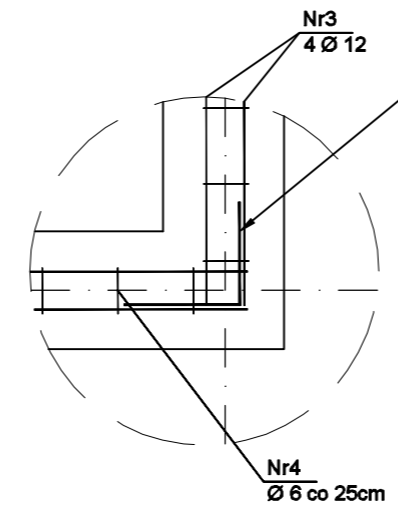


nawierzchnia z betonu szcztokowanego B25 W8 gr. 15cm zbroj. dwukierunkowo Ø 8 co 15cm  
 chudy beton gr. 5cm  
 podbudowa gr. 15cm z tłucznia drobnego 4-16mm  
 podbudowa gr. 15cm z tłucznia grubego 16-36mm zagęszczony piasek

**SZCZEGÓŁ ZBROJENIA NAROŻA ŁAWY**



**UWAGA: FUNDAMENTY POSADOWIĆ NA WARSTWIE CHUDEGO BETONU GR. 10CM**

**Wykaz zbrojenia**

Nr pręta	Średnica [mm]	Długość [cm]	Liczba [szt.]	Długość całkowita [m]			
				Ø6	Ø8	Ø12	
dla jednego trzpienia stopy							
1	8	885	24		212,4		
2	8	272	120		326,4		
3	12	2036	4			81,44	
4	6	94	80	75,2			
5	8	596	11		65,56		
6	8	155	28		43,4		
7	8	13360	1 (dł. całk.)		133,60		
Długość całkowita wg średnic				[m]	75,2	781,36	81,44
Masa 1mb pręta				[kg/mb]	0,222	0,40	0,888
Masa prętów wg średnic				[kg]	16,54	312,54	71,66
Masa prętów wg gatunków stali				[kg]		400,8	
Masa całkowita				[kg]		400,8	

UWAGA: Długość pręta jest długością obliczoną na podstawie wymiarów w osi pręta (metoda B wg PN-EN ISO 3766:2006)

**Beton** B25 (C20/25) W8  
**Stal** AIII N  
 Otulina ławy  $c_{nom} = 50$  mm  
 Otulina ściany  $c_{nom} = 40$  mm

PROJEKT WYKONAWCZY WYKONANO NA PODSTAWIE ZATWIERDZONO PROJEKTU BUDOWLANEGO OPACOWANEGO PRZEZ PRACOWNIĘ PROJEKTOWĄ "KRESKA" SŁAWOMIR BABIK

Projekt:	PRZEBUDOWA Z ROZBUDOWĄ BUDYNKU GMINNEGO OŚRODKA KULTURY	Data:	07.2019	Skala:	1:25
Treść rysunku:	KONSTRUKCJA PODJAZDU DLA NIEPEŁNOSPRAWNYCH	Branża:	konstr	Nr rysunku:	K 1.8
Investor:	Gminny Ośrodek Kultury w Strzeleckach, ul. Rynek 4, 47-364 Strzelecki				
Adres inwestycji:	Raclawiczki, ul. Opolska 20, dz. nr 373				
Autor konstrukcji:	mgr inż. Arnold Ryczyrz	nr upr. OPL/1432/PWBKb/17 w specjalności konstrukcyjno-budowlanej do projektowania bez ograniczeń			