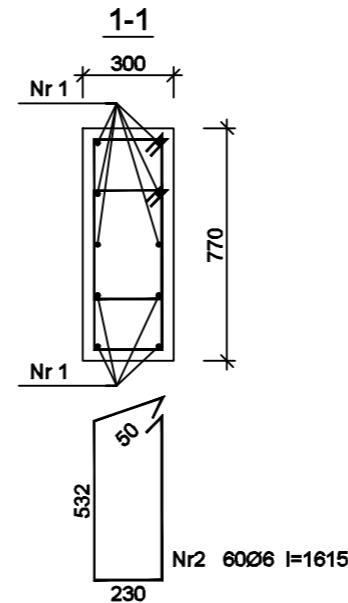
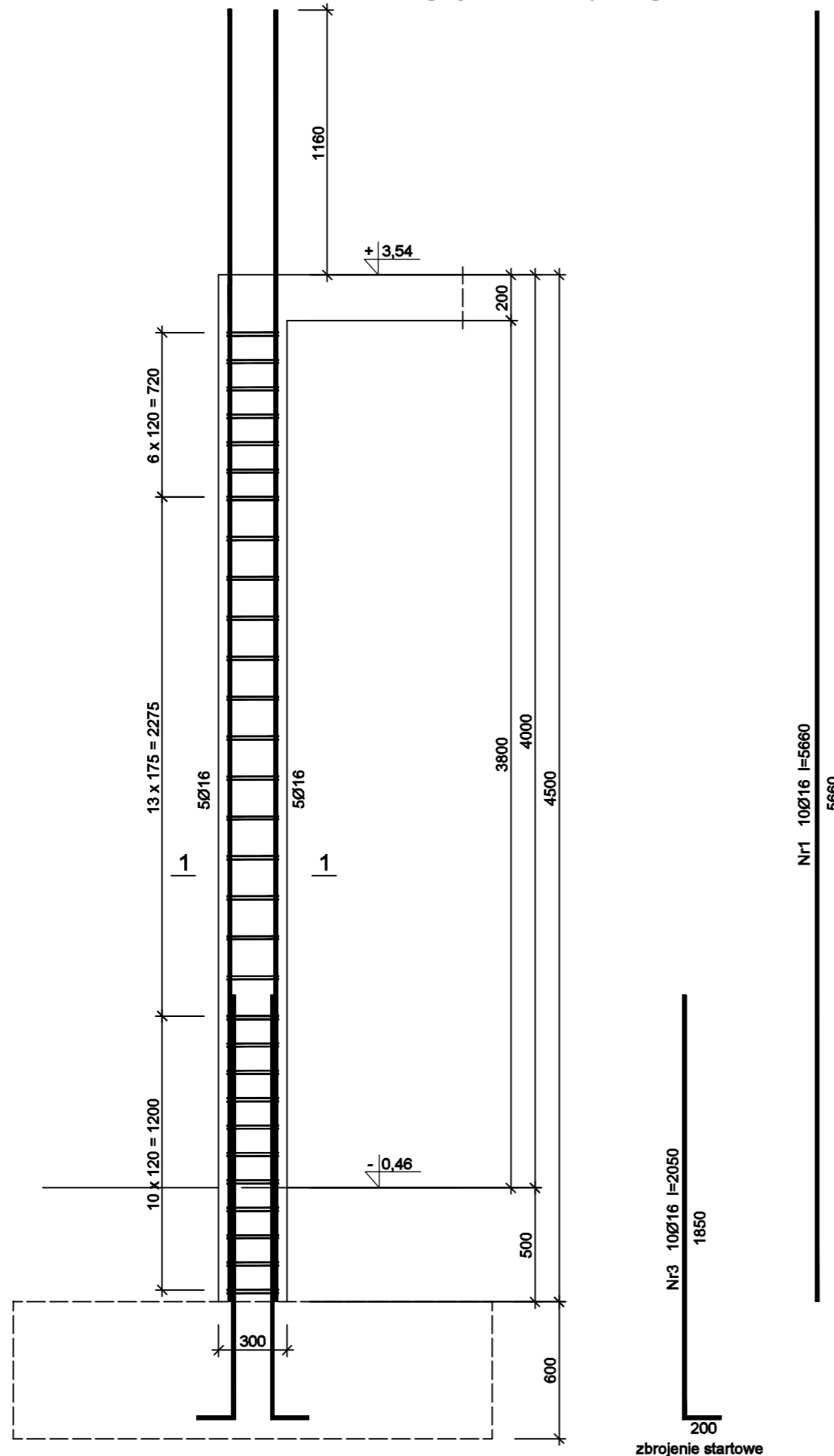


SŁUP ŻELBETOWY S1.1 - 2szt



Beton architektoniczny B25 (C20/25)
 Stal AIII N
 Otulina $c_{nom} = 35 \text{ mm}$

Wykaz zbrojenia

Nr pręta	Średnica [mm]	Długość [mm]	Liczba [szt.]	Długość całkowita [m]	
				AIII N	
				Ø6	Ø16
dla jednego słupa					
1	16	5660	10		56,60
2	6	1615	60	96,90	
3	16	2050	10		20,5
Długość całkowita wg średnic [m]				96,9	77,1
Masa 1mb pręta [kg/mb]			0,222	1,578	
Masa prętów wg średnic [kg]			21,5	121,66	
Masa prętów wg gatunków stali [kg]			21,5	121,66	
Masa całkowita [kg]				143,16	

2x

UWAGA: Długość pręta jest długością obliczoną na podstawie wymiarów w osi pręta (metoda B wg PN-EN ISO 3766:2006)

PROJEKT WYKONAWCZY WYKONANO NA PODSTAWIE ZATWIERDZONO PROJEKTU BUDOWLANEGO OPRACOWANEGO PRZEZ PRACOWNIĘ PROJEKTOWĄ "KRESKA" SŁAWOMIR BABIK

Projekt:	PRZEBUDOWA Z ROZBUDOWĄ BUDYNKU GMINNEGO OŚRODKA KULTURY	Data:	07.2019	Skala:	1:25
Treść rysunku:	Słup żelbetowy S1.1 w ścianie żelbetowej	Branża:	konstr	Nr rysunku:	K 3.3
Inwestor:	Gminny Ośrodek Kultury w Strzeleczkach, ul. Rynek 4, 47-364 Strzeleczki				
Adres inwestycji:	Raławiczkki, ul. Opolska 20, dz. nr 373				
Opracował:	mgr inż. Arnold Ryczyrz	nr upr. OPL/1432/PWBKb/17 w specjalności konstrukcyjno-budowlanej do projektowania bez ograniczeń			