

STĘŻENIA POŁACIOWE st.1

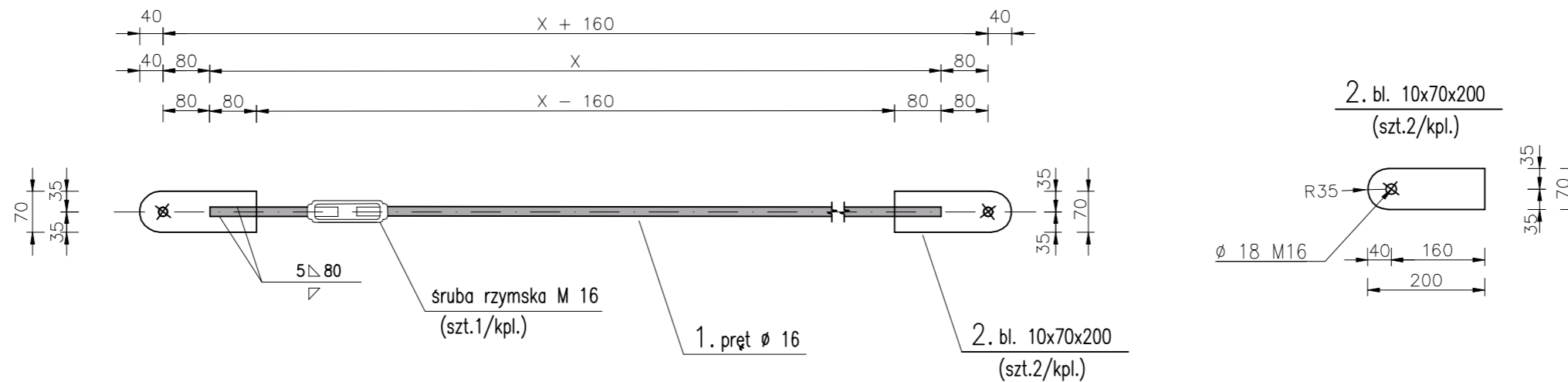
STĘŻENIA POŁACIOWE:

$X = \sim 4224\text{mm}$ 2 KPL.

$X = \sim 4180\text{mm}$ 2 KPL.

UWAGI:

DŁUGOŚCI PRĘTÓW STĘŻĄCYCH DOPASOWAĆ NA MONTAŻU



UWAGI

- STAL PROFILOWA S355 ZABEZPIECZONA ANTYKOROZYJNIE ORAZ POŻAROWO
GRUBOŚĆ POWŁOKI WYKONAĆ WG. SPECYFIKACJI PRODUCENTA
DLA ODPORNOŚCI POŻAROWEJ R30
- WSZYSTKIE NIEOZNACZONE SPOINY PACHWINOWE NALEŻY WYKONAĆ JAKO
 $a=0,7 \cdot T$ —SP.JEDNOSTRONNE
 $a=0,5 \cdot T$ —SP.DWUSTRONNE.
T—GRUBOŚĆ CIĘNSZEGO Z ŁĄCZONYCH ELEMENTÓW
WSZYSTKIE NIEOZNACZONE SPOINY CZOŁOWE WYKONAĆ NA PEŁNY PRZETOP.
SPOINY SPAWAĆ NA CAŁEJ DŁUGOŚCI ELEMENTÓW ŁĄCZONYCH
- DO POŁĄCZEŃ STOSOWAĆ KOTWY I ŚRUBY KL. 8.8

PROJEKT WYKONAWCZY WYKONANO NA PODSTAWIE ZATWIERDZONO PROJEKTU BUDOWLANEGO
OPRACOWANEGO PRZEZ PRACOWNIĘ PROJEKTOWĄ "KRESKA" SŁAWOMIR BABIK

Projekt:	PRZEBUDOWA Z ROZBUDOWĄ BUDYNKU GMINNEGO OŚRODKA KULTURY	Data:	07.2019	Skala:	1:10
Treść rysunku:	STĘŻENIA POŁACIOWE st.1	Branża:	konstr	Nr rysunku:	K 7.11
Inwestor:	Gminny Ośrodek Kultury w Strzeleczkach, ul. Rynek 4, 47-364 Strzeleczki				
Adres inwestycji:	Raclawiczki, ul. Opolska 20, dz. nr 373				
Opracował:	mgr inż. Arnold Ryczyrz	nr upr. OPL/1432/PWBKb/17 w specjalności konstrukcyjno-budowlanej do projektowania bez ograniczeń			