

Nr2 3Ø12 l=389

389

Nr1 5Ø16 l=389

389

Beton	B25 (C20/25)
Stal	AIII N
Otulina z góry	$c_{nom} = 35$ mm
Otulina z dołu	$c_{nom} = 25$ mm
Otulina z lewej	$c_{nom} = 25$ mm
Otulina z prawej	$c_{nom} = 25$ mm

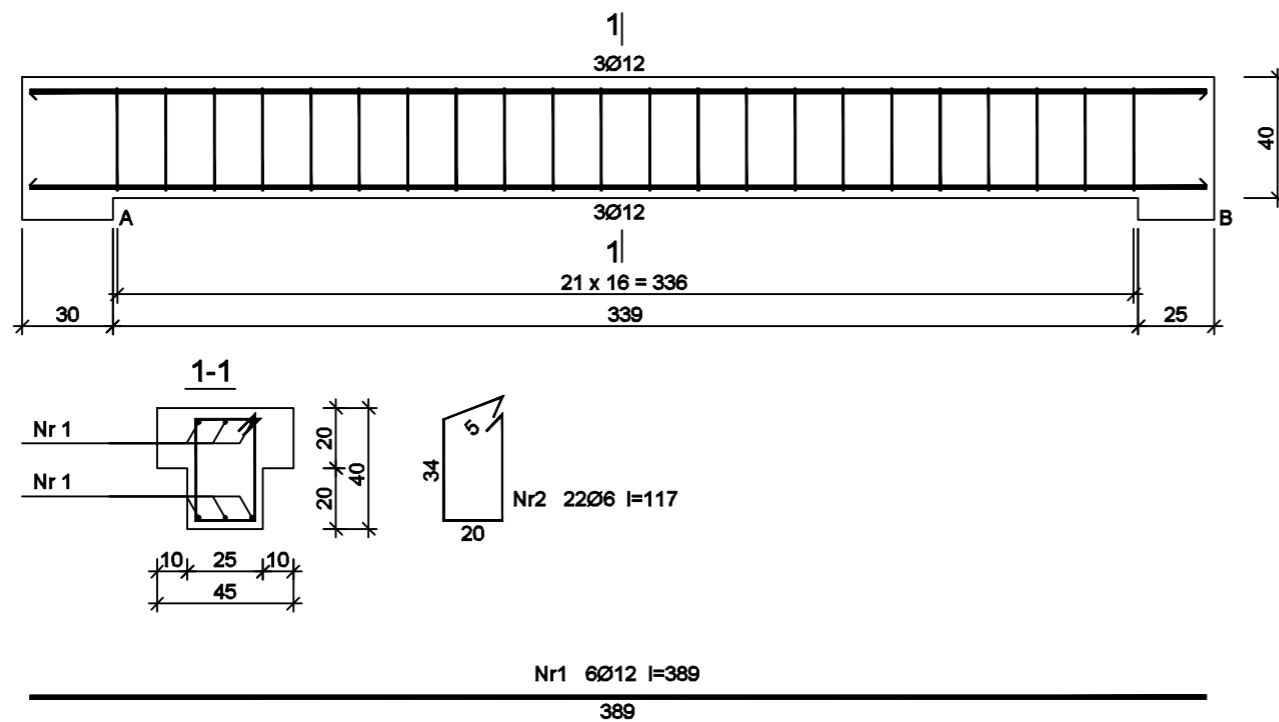
Wykaz zbrojenia

Nr pręta	Średnica [mm]	Długość [cm]	Liczba [szt.]	Długość całkowita [m]		
				AIII N		
				Ø6	Ø12	Ø16
dla jednej belki						
1	16	389	5			19,45
2	12	389	3		11,67	
3	6	100	40	40,00		
Długość całkowita wg średnic [m]				40,0	11,7	19,5
Masa 1mb pręta [kg/mb]				0,222	0,888	1,578
Masa prętów wg średnic [kg]				8,9	10,4	30,8
Masa prętów wg gatunków stali [kg]				8,9	41,2	
Masa całkowita [kg]				51		

UWAGA: Długość pręta jest długością obliczoną na podstawie wymiarów w osi pręta (metoda B wg PN-EN ISO 3766:2006)

PROJEKT WYKONAWCZY WYKONANO NA PODSTAWIE ZATWIERDZONO PROJEKTU BUDOWLANEGO  
OPRACOWANEGO PRZEZ PRACOWNIĘ PROJEKTOWĄ "KRESKA" SŁAWOMIR BABIK

Projekt:	PRZEBUDOWA Z ROZBUDOWĄ BUDYNKU GMINNEGO OŚRODKA KULTURY	Data:	07.2019	Skala:	1:25
Treść rysunku:	PODCIĄG P1.1	Branża:	konstr	Nr rysunku:	K 2.4
Inwestor:	Gminny Ośrodek Kultury w Strzeleczkach, ul. Rynek 4, 47-364 Strzeleczki				
Adres inwestycji:	Raclawiczki, ul. Opolska 20, dz. nr 373				
Opracował:	mgr inż. Arnold Ryczysz	nr upr. OPL/1432/PWBKb/17 w specjalności konstrukcyjno-budowlanej do projektowania bez ograniczeń			



Beton	B25 (C20/25)
Stal	AIII N
Otulina z góry	$c_{nom} = 35 \text{ mm}$
Otulina z dołu	$c_{nom} = 25 \text{ mm}$
Otulina z lewej	$c_{nom} = 25 \text{ mm}$
Otulina z prawej	$c_{nom} = 25 \text{ mm}$

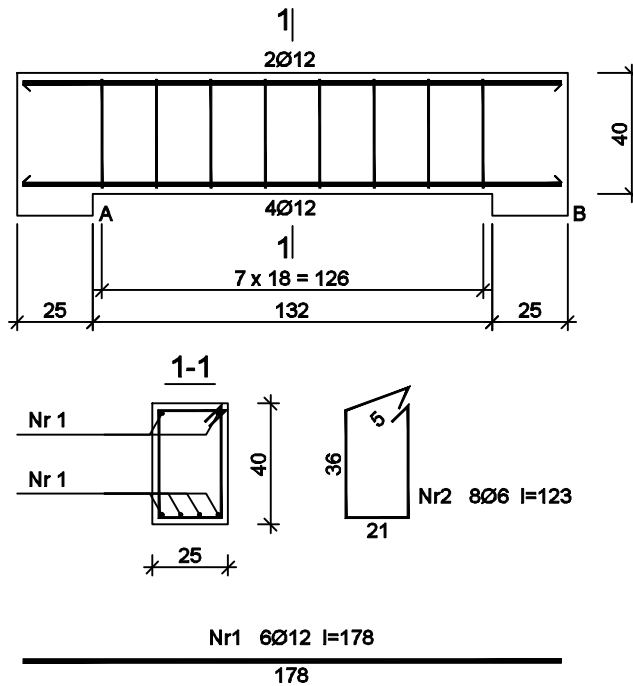
Wykaz zbrojenia

Nr pręta	Średnica [mm]	Długość [cm]	Liczba [szt.]	Długość całkowita [m]		
				AIII N		
				Ø6	Ø12	
dla jednej belki						
1	12	389	6		23,34	
2	6	117	22	25,74		
Długość całkowita wg średnic				[m]	25,8	23,4
Masa 1mb pręta				[kg/mb]	0,222	0,888
Masa prętów wg średnic				[kg]	5,7	20,8
Masa prętów wg gatunków stali				[kg]	5,7	20,8
Masa całkowita				[kg]	27	

UWAGA: Długość pręta jest długością obliczoną na podstawie wymiarów w osi pręta (metoda B wg PN-EN ISO 3766:2006)

PROJEKT WYKONAWCZY WYKONANO NA PODSTAWIE ZATWIERDZONO PROJEKTU BUDOWLANEGO OPRACOWANEGO PRZEZ PRACOWNIĘ PROJEKTOWĄ "KRESKA" SŁAWOMIR BABIK

Projekt:	PRZEBUDOWA Z ROZBUDOWĄ BUDYNKU GMINNEGO OŚRODKA KULTURY	Data:	07.2019	Skala:	1:25
Treść rysunku:	PODCIĄG P1.2	Branża:	konstr	Nr rysunku:	K 2.5
Inwestor:	Gminny Ośrodek Kultury w Strzeleczkach, ul. Rynek 4, 47-364 Strzeleczki				
Adres inwestycji:	Raclawiczki, ul. Opolska 20, dz. nr 373				
Opracował:	mgr inż. Arnold Ryczysz	nr upr. OPL/1432/PWBKb/17 w specjalności konstrukcyjno-budowlanej do projektowania bez ograniczeń			



#### Wykaz zbrojenia

Nr pręta	Średnica [mm]	Długość [cm]	Liczba [szt.]	Długość całkowita [m]		
				AIIIN		
Ø6						
Ø12						
dla jednej belki						
1	12	178	6		10,68	
2	6	123	8	9,84		
Długość całkowita wg średnic				[m]	9,9	10,7
Masa 1mb pręta				[kg/mb]	0,222	0,888
Masa prętów wg średnic				[kg]	2,2	9,5
Masa prętów wg gatunków stali				[kg]	2,2	9,5
Masa całkowita				[kg]	12	

UWAGA: Długość pręta jest długością obliczoną na podstawie wymiarów w osi pręta (metoda B wg PN-EN ISO 3766:2006)

Beton B25 (C20/25)  
 Stal AIII N  
 Otulina  $c_{nom} = 15 + 5 = 20$  mm

PROJEKT WYKONAWCZY WYKONANO NA PODSTAWIE ZATWIERDZONO PROJEKTU BUDOWLANEGO  
 OPRACOWANEGO PRZEZ PRACOWNIĘ PROJEKTOWĄ "KRESKA" SŁAWOMIR BABIK

Projekt:	PRZEBUDOWA Z ROZBUDOWĄ BUDYNKU GMINNEGO OŚRODKA KULTURY	Data:	07.2019	Skala:	1:25
Treść rysunku:	PODCIĄG P1.3	Branża:	konstr	Nr rysunku:	K 2.6
Inwestor:	Gminny Ośrodek Kultury w Strzeleczkach, ul. Rynek 4, 47-364 Strzeleczki				
Adres inwestycji:	Raclawiczki, ul. Opolska 20, dz. nr 373				
Opracował:	mgr inż. Arnold Ryczysz	nr upr. OPL/1432/PWBKb/17 w specjalności konstrukcyjno-budowlanej do projektowania bez ograniczeń			