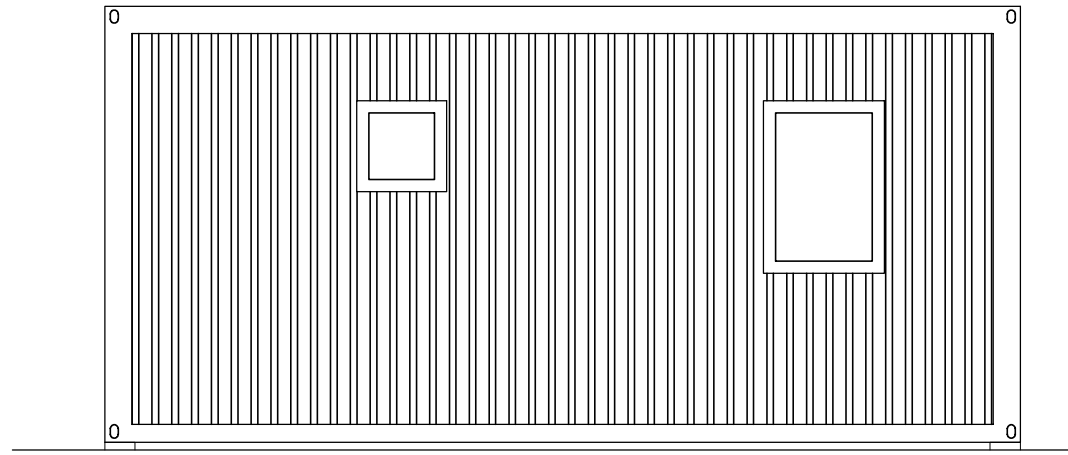


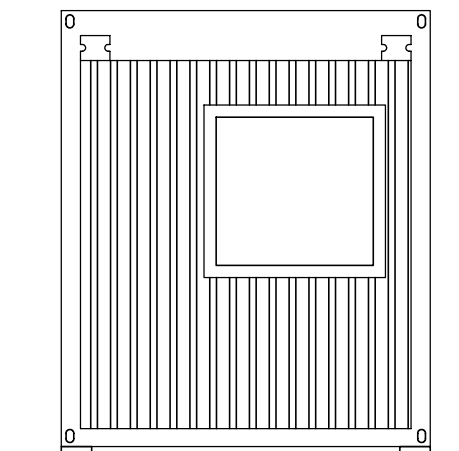
ELEWACJA PÓŁNOCNA

+ 2,73

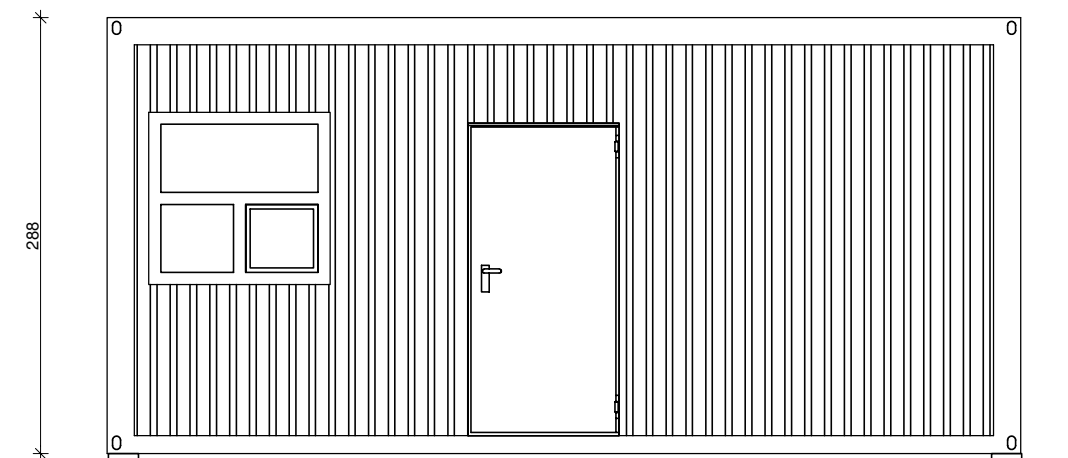
- 0,20



ELEWACJA WSCHODNIA



ELEWACJA POŁUDNIOWA



ELEWACJA ZACHODNIA (FRONTOWA)

UWAGA: WSZELKIE INSTALACJE WEWNĘTRZE SĄ NA WYPOSAŻENIU KONTENERA
DOSTARCZANE WRAZ Z KONTENEREM PRZEZ JEGO PRODUCENTA

PRZEDSIĘBIORSTWO INŻYNIERYJNO-USŁUGOWE INŻYNIERIA PRO-EKO SP. Z O.O. UL. STRAŻACKA 37 43-382 BIELSKO-BIAŁA www.inzynieria-pro-eko.pl tel. 531 48 44 04		INŻYNIERIA PRO-EKO
TEMAT: PUNKT SELEKTYWNEGO ZBIERANIA ODPADÓW KOMUNALNYCH		
INWESTOR:	Gmina Strzelecki, Rynek 4, 47-364 Strzelecki	data 31.12.2019 r. skala 1:50 stadium PW
ADRES:	działka nr ewidencyjny 709/5, obręb 0005 Ławkowice	
OBIEKT:	KONTENER SOCJALNO-BIUROWY	branża A rys.nr A-K-02
TEMAT RYSUNKU:	ELEWACJE	
projektował:	mgr inż. arch. Katarzyna Grońska nr upr.: MPOIA.027/2011 w branży architektonicznej do projektowania bez ograniczeń	sprawdził: mgr inż. arch. Izabela Kowerczuk-Borecka nr upr.: 3/07-SŁOKK w branży architektonicznej do projektowania bez ograniczeń
opracował:	mgr inż. arch. Katarzyna Grońska	
WSZELKIE PRAWA ZASTRZEŻONE		