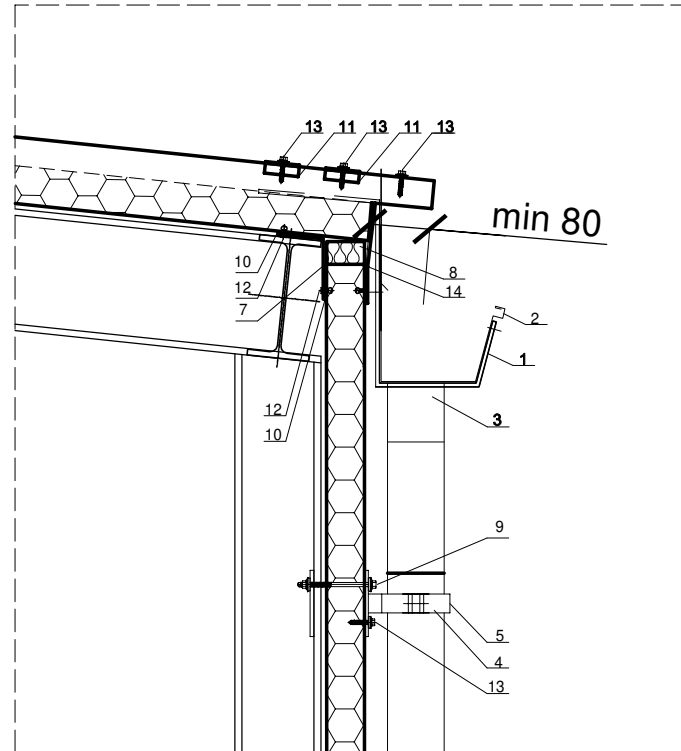
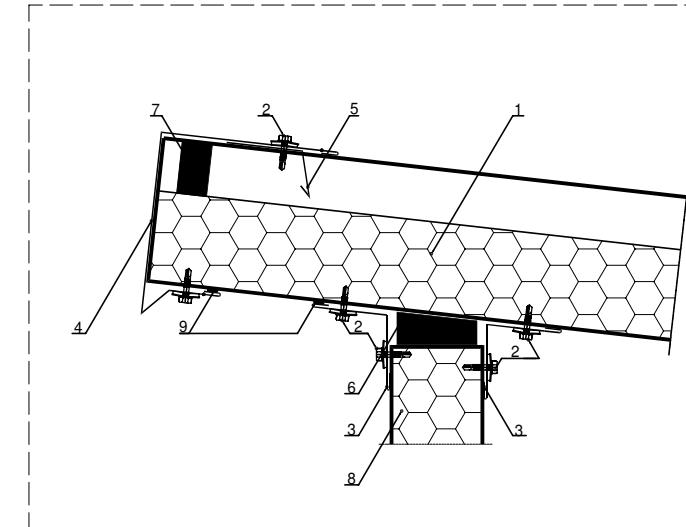


DETAL "A" skala 1:10

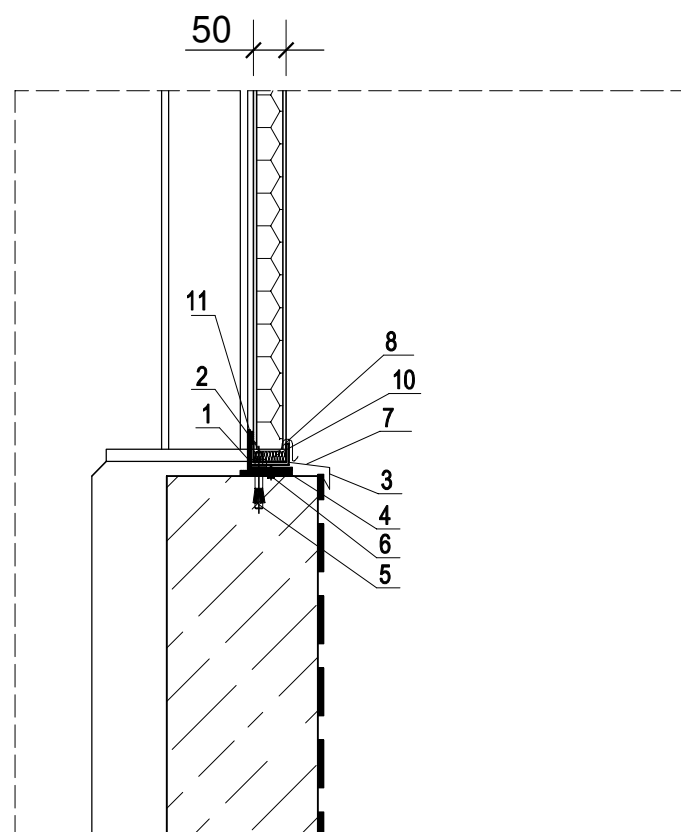


Poz.	Przedmiot
1	Element nośny rynny zewnętrznej (Rynhak)
2	Rynna zewnętrzna
3	Podłączenie odpływu wody
4	Rura spustowa
5	Element nośny rury spustowej
7	Maskownica okapu wewnętrzna
8	Izolacja termiczna
9	Wkręt samogwintujący
10	Taśma uszczelniająca 3x15
11	Podkładka uszczelniająca (kalota)
12	Słupy nit 4x10 (3 szt/m)
13	Wkręt samogwintujący 6,3x25
14	Maskownica okapu zewnętrzna



DETAL "C" skala 1:10

Poz.	Przedmiot
1	Płyta PIR/PIR+ ; MWF ; EPS
2	Wkręt samowierający z podkładką EPDM
3	Obróbka blacharska
4	Obróbka blacharska
5	Obróbka blacharska
6	Pianka poliuretanowa
7	Uszczelka polietylenowa
8	Płyta ścienna
9	Masa trwale plastyczna



DETAL "B" skala 1:10

Poz.	Przedmiot
1	Element nośny zakończenia płyty
2	Element nośny płyty elewac.
3	Okapnik płyty elewacyjnej
4	Taśma uszczelniająca 20x2
5	Śruba kotwiąca
6	Słupy nit
7	Okapnik
8	AL PROFIL
9	Słupy nit
10	Termoizolacja
11	Taśma uszczelniająca 3x15

UWAGI:

1. Rysunki architektury należy bezwzględnie rozpatrywać wraz z opracowaniem branży konstrukcyjnej

2. W przypadku zmian w zakresie technologii bezwzględnie jest wymagane uzupełnienie, uszczegółowienie lub zmiana niniejszego opracowania za zgodą i pod nadzorem autorów niniejszego opracowania.

PRZEDSIĘBIORSTWO INŻYNIERYJNO-USŁUGOWE INŻYNIERIA PRO-EKO SP. Z O.O.
UL. STRAZACKA 37 43-382 BIELSKO-BIAŁA www.inzynieria-pro-eko.pl tel. 531 48 44 04

TEMAT:	PUNKT SELEKTYWNEGO ZBIERANIA ODPADÓW KOMUNALNYCH	INŻYNIERIA PRO-EKO
INWESTOR:	Gmina Strzelecki, Rynek 4, 47-364 Strzelecki	
LOKALIZACJA:	działka nr ewidencyjny 709/5, obręb 0005 Łowkowice	data 31.12.2019 r.
OBIEKT:	OBIEKT MAGAZYNOWY	skala 1:10
TEMAT RYSUNKU:	DETAL "A"; "B"; "C"	stadium PW
projektował:	mgr inż. arch. Katarzyna Grońska nr upr.: MPOIA/027/2011 w branży architektonicznej do projektowania bez ograniczeń	sprawdził: mgr inż. arch. Izabela Kowarczuk- Borecka nr upr.: 7/07/SLOKK w branży architektonicznej do projektowania bez ograniczeń
opracował:	mgr inż. arch. Katarzyna Grońska	branża A rys.nr A-M-07
WSZELKIE PRAWA ZASTRZEŻONE		