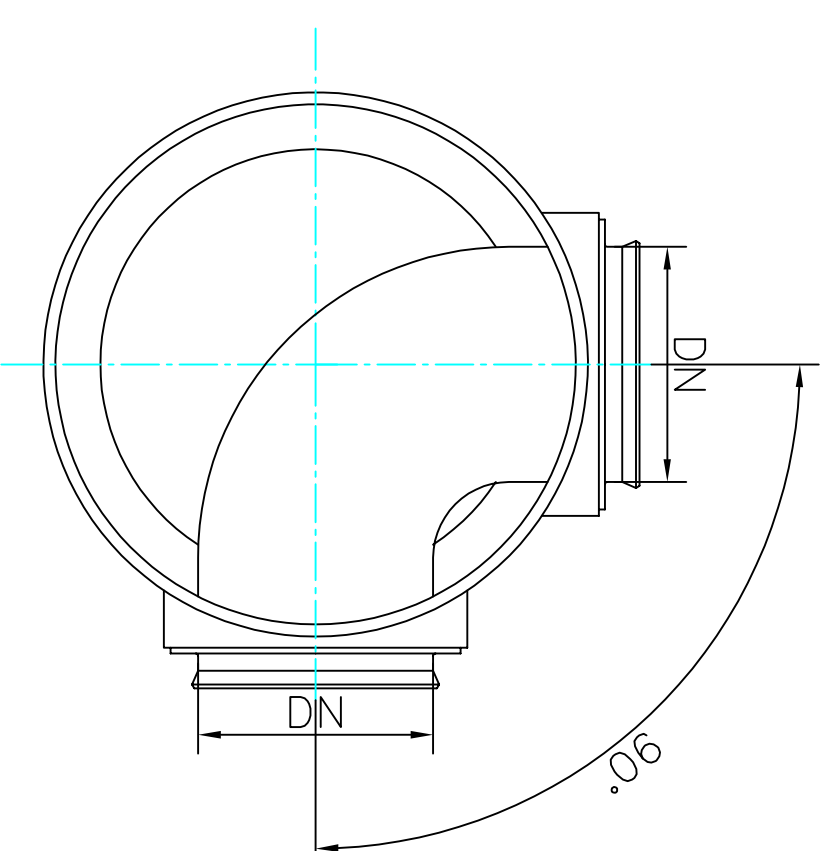
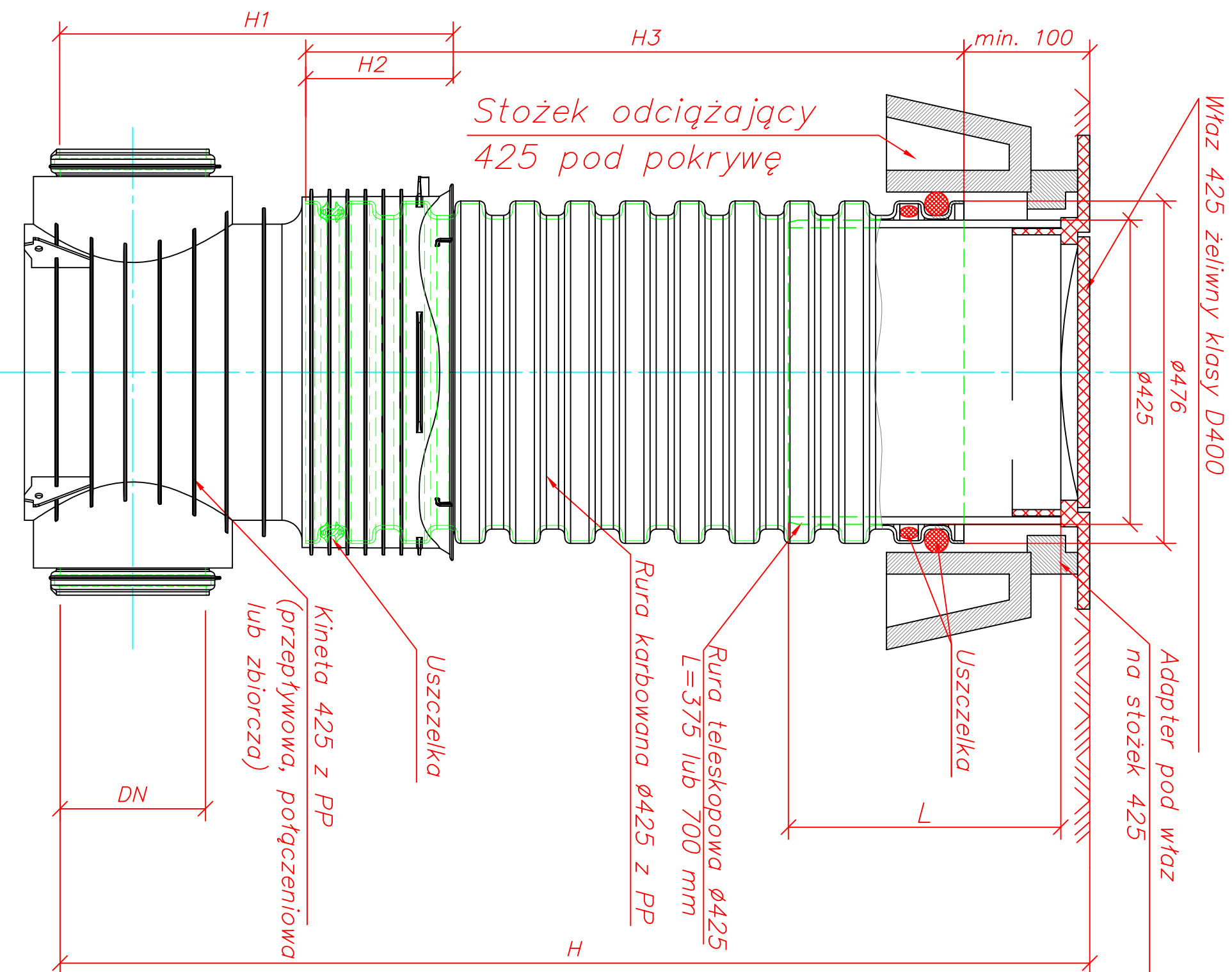


Studzienka z tworzywa DN425

Typ kinety



PRZEDSIĘBIORSTWO INŻYNIERYJNO-USŁUGOWE INŻYNIERIA PRO-EKO SP. Z O.O. UL. STRAŻACKA 37 43-382 BIELSKO-BIAŁA www.inzynieria-pro-eko.pl tel. 531 48 44 04		INŻYNIERIA PRO-EKO	
TEMAT: PUNKT SELEKTYWNEGO ZBIERANIA ODPADÓW KOMUNALNYCH		data: 31.12.2019 r.	
INWESTOR: Gmina Strzelczki, Rynek 4, 47-364 Strzelczki	LOKALIZACJA: działka nr ewidencyjny 709/5, obręb 0005 Łowkowice	skala: -	branża: S
OBIEKT: PSZOK	TEMAT RYSUNKU: STUDZIENKI TWORZYWOWE DN425	stadium: PW	rys.nr: S-08
projektant: mgr inż. Marek Wzłatek nr uprawnień: 11/PMO/0310 w specjalności Instalacyjnej do projektowania bez ograniczeń	sprawdził: mgr inż. Grzegorz Szlak nr uprawnień: 14/2940/PO/0309 w specjalności Instalacyjnej do projektowania bez ograniczeń	opracował: mgr inż. Wojciech Cwajjina	
WSZELKIE PRAWA ZASTRZEŻONE			